



Oiseaux
des jardins

L'OBSERVATOIRE DES OISEAUX DES JARDINS



Aidez-nous à mieux connaître les oiseaux qui peuplent les parcs et jardins de France!

Tout au long de l'année, observez, identifiez et notez les espèces d'oiseaux qui visitent votre jardin, votre balcon ou votre coin favori de parc public et aidez les scientifiques à en savoir plus sur eux !



Comment participer ?

3 étapes clés :

- **Inscrivez-vous** sur www.oiseauxdesjardins.fr
- Localisez, décrivez et enregistrez votre jardin
- Saisissez vos observations



© Jean Bisetti

Pas besoin d'être un expert !

Le site est là pour vous guider dans vos identifications !
Photos, fiches espèces, conseils... tout est fait pour vous aider!



www.oiseauxdesjardins.fr, un site pour tous !



Muséum
national
d'Histoire
naturelle



**100 ANS
D'ACTIONS
POUR LA NATURE**

Mode d'emploi !

L'Observatoire des oiseaux des jardins est un projet de science participative de la LPO et du Muséum national d'Histoire naturelle pour mieux connaître les oiseaux qui fréquentent nos jardins.



Quoi ?

Notez uniquement les oiseaux qui fréquentent votre jardin.

ATTENTION : ne notez pas les oiseaux observés simplement en vol au-dessus de votre jardin !



Quand ?

Toute l'année ! L'idéal est de noter les observations effectuées chaque semaine durant un créneau horaire défini de la journée. Les observations plus fréquentes ou plus occasionnelles seront également les bienvenues !



Comment ?

Il faut retenir et noter uniquement le nombre maximal d'oiseaux observé par espèce pendant votre temps d'observation. Pour en savoir plus, aidez-vous du livre : 100 oiseaux des parcs et des jardins (aux éditions Delachaux et Niestlé)



Pourquoi ?

Afin de permettre aux scientifiques de savoir quand et pourquoi les oiseaux fréquentent les jardins ! La recherche a besoin de nombreuses observations sur de longues durées pour analyser, par exemple, les effets du changement climatique sur ces espèces !

Votre correspondant local :

Plus d'informations sur :
www.oiseauxdesjardins.fr

Mail : oiseauxdesjardins@lpo.fr

Partenaires :



VIGIENATURE
Un réseau de citoyens qui fait avancer la science

Financeurs :

natureparif
Agence régionale pour la nature et la biodiversité en Ile-de-France



Mangeoires pour oiseaux des jardins

En hiver, les oiseaux consacrent la quasi-totalité de la journée à rechercher de la nourriture, notamment pour résister au froid. Et cela n'est pas facile ! Leurs besoins énergétiques pour maintenir leur température corporelle augmentent tandis que les ressources alimentaires diminuent à cause de la neige et du froid. Voici quelques conseils pour les aider à passer la mauvaise saison en disposant des mangeoires dans votre jardin.



La nourriture sur un plateau

Les dimensions de la mangeoire plateau peuvent être variables. Attention cependant à ce que les bords ne soient pas trop hauts (2 cm maximum). Percez quelques trous de 2 mm dans le fond pour permettre l'écoulement de l'eau de pluie. Pour mieux protéger la nourriture des intempéries, vous pouvez opter pour une version avec toiture.

Le distributeur automatique de graines

De capacité plus ou moins importante de stockage, son remplissage est facilité par son couvercle amovible. Le distributeur est particulièrement bien adapté aux graines noires de tournesol et à celles de niger (graines de chardon très nutritives !)

Support pour fruit

Enfoncez un grand clou ou une vis dans une petite planchette. Attachez celle-ci sur une branche avec une ficelle. Empalez ensuite la moitié d'un fruit (pomme ou poire flétries) sur le clou. Pensez à la fin de l'hiver pour ne pas occasionner de blessure aux enfants jouant dans le jardin.

Où placer vos mangeoires ?

Préférez un endroit abrité des intempéries et plutôt ensoleillé, bien dégagé pour que les oiseaux puissent surveiller l'arrivée des prédateurs (chats...), mais suffisamment près d'arbres où ils pourront se percher. Placez-la de façon à pouvoir facilement observer les allées et venues de vos hôtes depuis une fenêtre.

Quand nourrir ?

La LPO préconise un nourrissage seulement durant la mauvaise saison, en période de froid prolongé. Le nourrissage peut globalement être pratiqué de la mi-novembre à fin mars. Il n'est pas conseillé de nourrir les oiseaux au printemps et en été. D'une part car beaucoup d'entre eux deviennent insectivores à cette saison, et d'autre part, afin de ne pas créer de relation de dépendance vis-à-vis des jeunes oiseaux de l'année qui doivent apprendre à se nourrir par eux-mêmes.

A quelle fréquence ?

Lorsque vous commencez, le nourrissage doit être constant et régulier car les oiseaux prendront l'habitude de visiter votre mangeoire à des moments déterminés de la journée. Comme les oiseaux dépendent beaucoup d'énergie à lutter contre le froid pendant la nuit, le mieux est de remplir les mangeoires le matin au lever et même de prévoir un second remplissage en fin d'après-midi en période de neige.

Ne donnez jamais de lait aux oiseaux : ils ne peuvent pas le digérer et celui-ci peut être responsable de troubles digestifs mortels. Seuls les dérivés laitiers cuits, tel que le fromage, peuvent être donnés en très petite quantité. Les mélanges de graines très bon marché composés de pois, de lentilles et de riz doivent aussi être évités ainsi que les biscuits pour animaux domestiques. N'oubliez pas de disposer un point d'eau à proximité des mangeoires afin que les oiseaux puissent boire, été



Infos plus

Si vous souhaitez construire vous-même votre mangeoire, choisissez un bois résistant à l'humidité, voire imputrescible : mélèze, pin, cèdre rouge, chêne. Proscrivez les contre-plaqués classiques et bois agglomérés qui gonflent avec l'humidité. Employez une épaisseur de planche de 1 cm au minimum. Ne traitez pas le bois avec une lasure toxique du commerce ! Les oiseaux préfèrent le bois brut.

Quelle nourriture donner aux oiseaux ?

Les oiseaux étant des animaux à sang chaud, il n'est pas conseillé de leur donner trop de graisse animale (lard, suif, saindoux...). Privilégiez plutôt les graisses d'origine végétale, si possible à base d'huile de colza, et en évitant l'huile de palme qui participe au déboisement des forêts tropicales indonésiennes.

Les meilleurs aliments

- Mélange de graines : le mélange optimal étant composé de tournesol noir, cacahuètes et maïs concassé.
- Pain de graisse végétale simple.
- Pain de graisse végétale mélangé avec des graines, fruits rouges ou insectes.
- Graines de tournesol (non grillées et non salées), si possible non striées, les graines noires sont meilleures et plus riche en lipides.
- Cacahuètes (non grillées et non salées).
- Amandes, noix, noisettes et maïs concassés (non grillés et non salés).
- Petites graines de millet ou d'avoine.
- Fruits décomposés (pomme, poire flétrie, raisin).

Les aliments à donner en petite quantité seulement

- Lard, suif, saindoux.
- Margarine, végétaline.
- Pâtée pour chat ou chien, excellent substitut aux insectes ou aux vers, notamment en été pour nourrir les jeunes oisillons.
- Croûtes de fromage (souvent trop salée).
- Miettes de pain, biscottes ou gâteaux.
- Pomme de terre, pâtes ou riz cuits.



Hygiène et entretien quotidien

Quel que soit le modèle que vous aurez choisi d'installer, il est important de nettoyer et de désinfecter vos mangeoires de manière régulière (idéalement tous les jours pour les mangeoires plateau et hebdomadairement pour les autres) afin d'éviter tout risque de contamination par les fientes ou par les restes d'aliments... Faites-le, le plus souvent possible, et ne laissez pas s'accumuler sur la mangeoire de grandes quantités de nourriture non consommée.

Pour nettoyer, n'utilisez pas de produits qui pourraient être répulsifs voire toxiques pour les oiseaux et notre environnement (acide, soude...). Éviter également, pour une hygiène régulière, d'utiliser l'eau de javel. Le chlore s'infiltrerait facilement et « échappe » aux stations d'épuration... Le savon de Marseille ou encore le savon noir suffisent. Certains désinfectants prêts à l'emploi existent également.

Après la saison de nourrissage, nettoyez vos mangeoires avec de l'eau savonneuse et désinfectez-la avec une solution javellisée. Pour une meilleure efficacité de l'eau de javel, diluez-la, avec de l'eau froide.

Pour manipuler les mangeoires, respectez les règles d'hygiène de base : évitez de les nettoyer à l'intérieur de la maison. Utilisez des outils de récurage spécifiques (brosse, radair, goupillon) et portez des gants, frottez, rincez bien à l'eau claire et laissez sécher. Enfin, lavez-vous toujours les mains avec du savon !

Le bon geste

Déplacez la (les) mangeoire(s) une ou deux fois par hiver pour éviter les amoncellements de fientes notamment au sol...

Pour en savoir plus

- La LPO propose une large gamme de mangeoires testées et approuvées par la boutique LPO. Consultez la boutique en ligne :
<http://www.lpo-boutique.com> - tél : 05 46 82 12 66
- Bulletin **Refuges LPO INFO** N°12 (2011) : nourrissage et hygiène
 - Le nourrissage des oiseaux des jardins
L'Oiseau magazine 97 (2009)
 - Mangeoires, des restaurants pour l'hiver
Fiche technique Refuges LPO (1999)



AGIR pour la
BIODIVERSITÉ

Pour plus d'informations : ALLO REFUGE LPO 05 46 82 12 34 ou REFUGE LPO
Fonderies Royales - CS 90263 - 17305 ROCHEFORT CEDEX

Abonnez-vous au **bulletin Refuges LPO INFO** sur www.lpo.fr
N'oubliez pas de consulter les pages « Jardins d'oiseaux » de notre **catalogue LPO**
et la rubrique Refuges LPO de **L'OISEAU magazine**.



En partenariat avec



Nichoirs pour les passereaux

De nombreux oiseaux comme les mésanges, édifient leur nid dans une cavité : arbre creux, un trou dans un édifice ou sous un toit... Malheureusement, ces cavités naturelles se raréfient de façon alarmante car les arbres creux sont coupés, les bâtiments impeccablement rénovés... Même si le milieu offre des ressources alimentaires suffisantes, il ne présente plus les sites favorables de nidification. Pour suppléer à cette disparition, disposer des nichoirs est une solution ludique et efficace pour aider les oiseaux cavernicoles à nicher dans votre jardin.



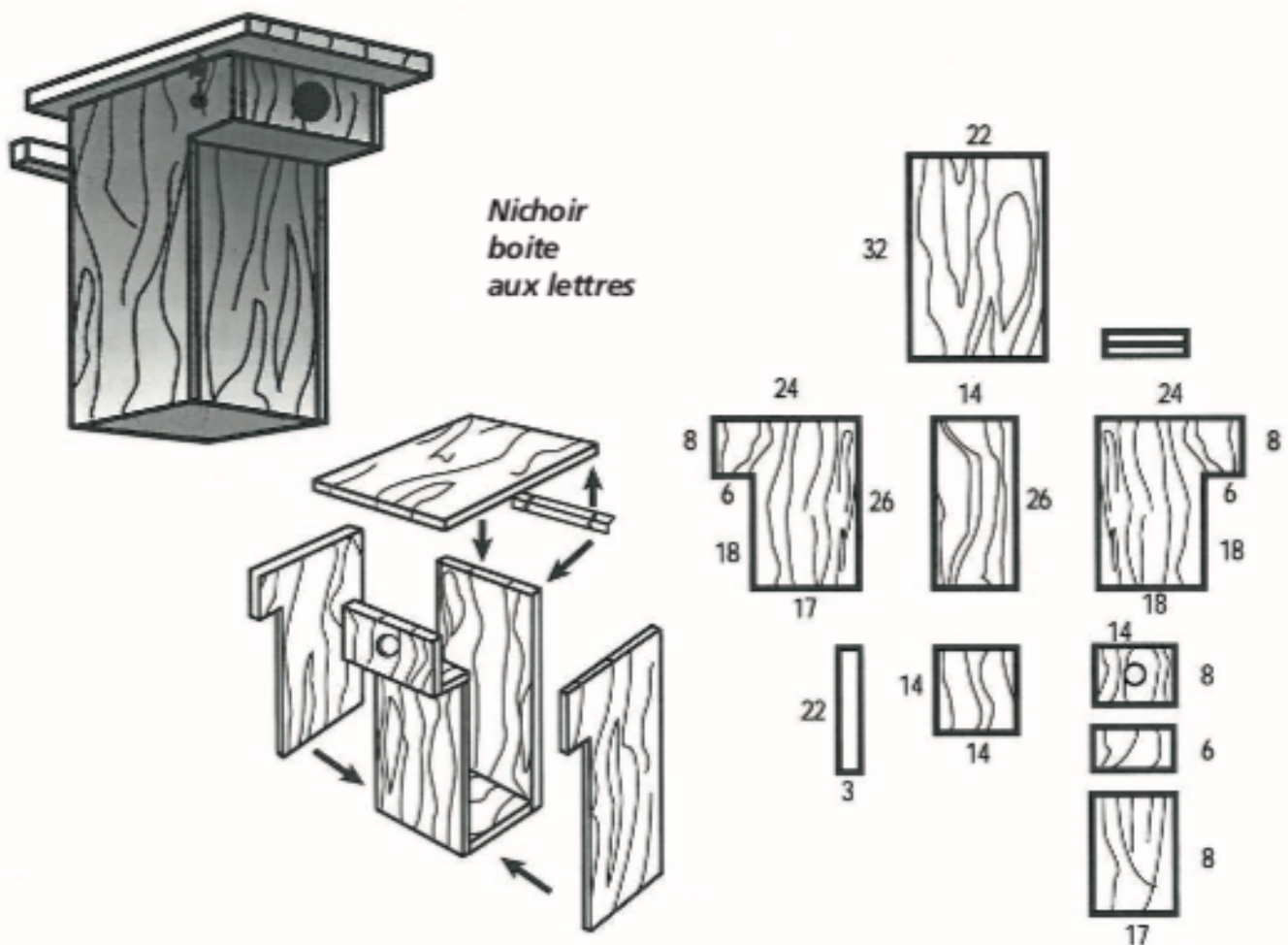
Conditions pour réussir un nichoir

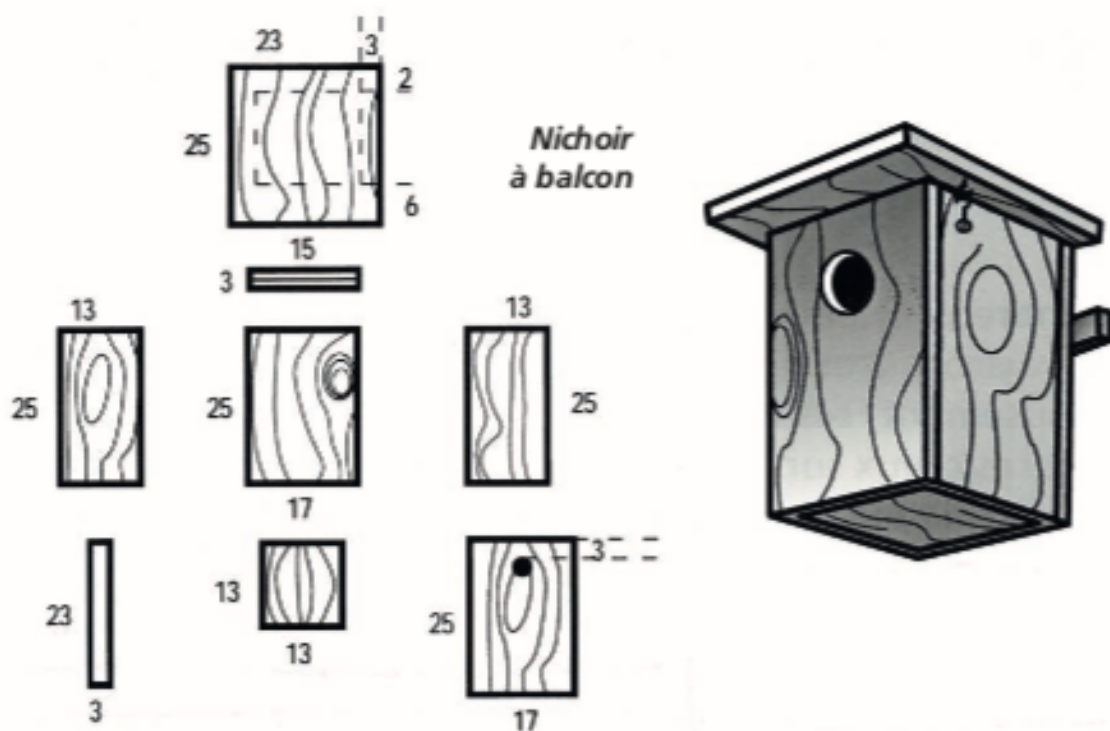
Toutes les conditions de confort et de sécurité pour que les nichées réussissent doivent être réunies. Le nichoir doit être suffisamment grand, avec une base de 12x12 cm au moins et une hauteur de 15 cm minimum entre le trou d'envol et le fond du nichoir (sauf préconisations contraires). Il doit être résistant et imperméable aux intempéries. Evitez les nichoirs aux parois trop minces, montés de façon douteuse ou présentant des fissures. Il doit imiter au mieux les conditions naturelles. L'intérieur est laissé brut, non traité et non raboté pour que les oiseaux puissent sortir en s'accrochant aux rugosités du bois. L'extérieur est de couleur neutre, le mieux étant de le laisser se patiner ou de le recouvrir d'écorce. Chaque espèce possédant des exigences spécifiques, le nichoir doit être adapté à l'oiseau que vous souhaitez accueillir, étant entendu que l'environnement immédiat est favorable à cette espèce.

Plan de construction : Les nichoirs fermés

- Le nichoir type « boîte-aux-lettres » est le plus facile à construire et convient à de nombreuses espèces.

- Le nichoir type « à balcon » est un modèle amélioré car il protège davantage les oiseaux contre les intempéries et les prédateurs.

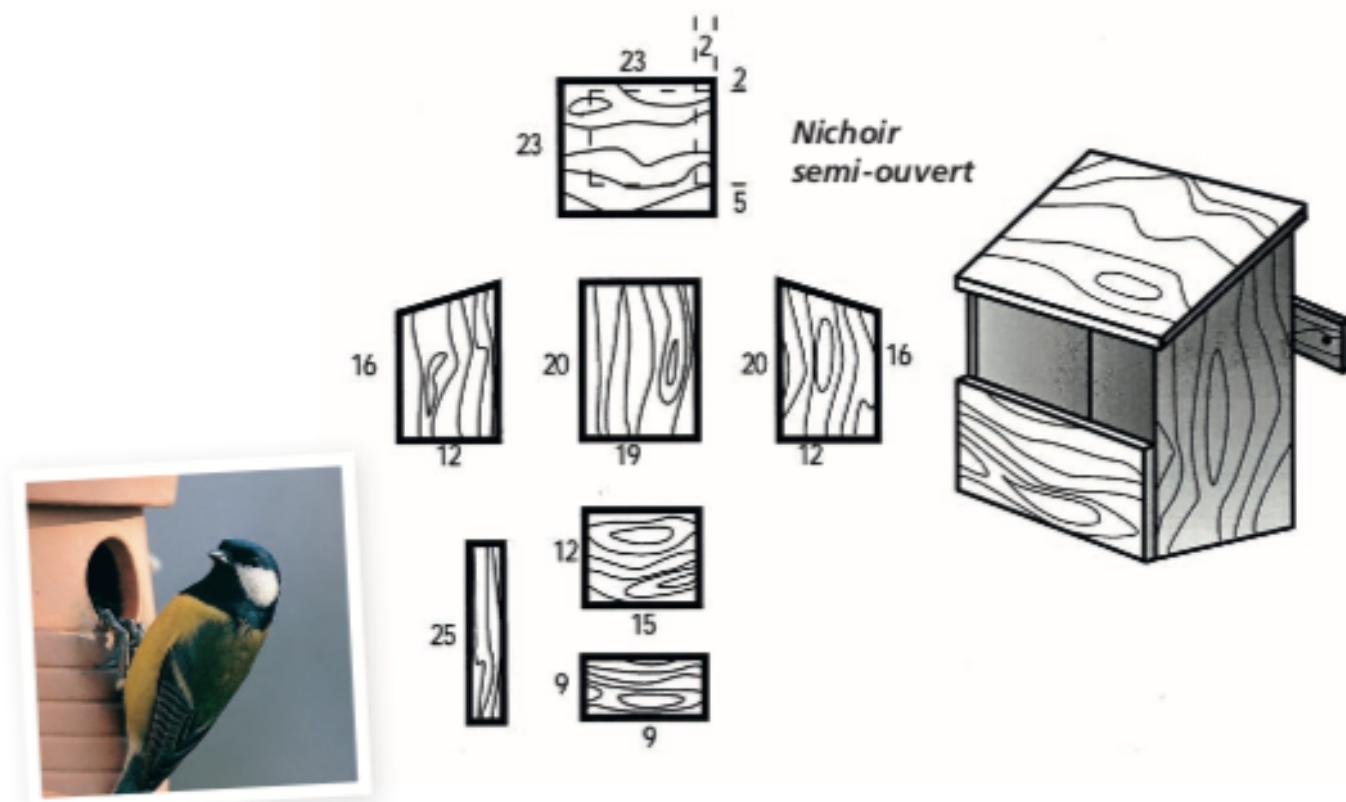




Espèces	Trou d'envol diamètre en mm	Fond intérieur en cm	Hauteur intérieure en cm	Distance entre le trou d'envol et la base du nidhoir en cm	Hauteur conseillée de pose du nidhoir
<i>Mésange noire</i>	25-27	10x10	17	11	2-4 m
<i>Mésange bleue</i>	26-28	13x13	23	17	2-5 m
<i>Mésange charbonnière, Moineau friquet</i>	32	14x14	23	17	2-6 m
<i>Moineau domestique</i>	32-40	14x14	23	17	3-8 m
<i>Rougequeue à front blanc</i>	Ovale 32 mm de large – 46 mm de haut	14x14	23	17	1,5-4 m
<i>Sittelle torchepot, Etourneau sansonnet</i>	46-50	18x18	28	21	Min. 4m/8 à 12 m

Les nichoirs semi-ouverts

Certaines espèces ont besoin d'un trou d'envol assez vaste et utilisent les nichoirs semi-ouverts : les bergeronnettes grise et des ruisseaux, le troglodyte mignon, le gobemouche gris, le rougequeue noir et le rougegorge familier. Ils sont à installer de préférence sur un mur, dans un endroit calme, à une hauteur de 1,50 à 3 mètres.



Matériaux

Choisissez un bois résistant à l'humidité : mélèze, pin, cèdre rouge, chêne. Proscrivez les contre-plaqués classiques et les agglomérés qui gonflent à l'humidité, et le métal ou le plastique qui favorisent la condensation. L'épaisseur conseillée est de 2 cm. N'employez pas une épaisseur de moins de 1 cm. Des nichoirs prêts-à-poser, très résistants, existent aussi en béton de bois. Pour ceux qui ne se sentent pas une âme de bricoleur, il est possible de fabriquer un nichoir de fortune avec un pot de fleur en terre cuite d'un diamètre de 15 cm environ. Agrandissez le trou d'écoulement au diamètre souhaité ou bien cassez la moitié du fond du pot pour obtenir un nichoir semi-ouvert. Fixez-le solidement contre un mur ou une poutre.

Protection du bois

L'intérieur du nichoir doit impérativement rester brut. Par ailleurs, il faut éviter de vernir, peindre ou traiter l'extérieur du nichoir car les produits

utilisés peuvent être répulsifs voire toxiques pour les oiseaux. Certains bois, comme le mélèze ou le cèdre rouge, sont imputrescibles ; d'autres sont déjà traités (par les sels de cuivre ou de borax) et n'ont pas besoin d'être protégés. Sinon, préférez l'imprégnation à la cire d'abeille légèrement chauffée, les lasures utilisés en apiculture ou l'huile de lin. Pour foncer les bois clairs, le brou de noix peut être utilisé.

Astuces de fabrication

Pour un montage solide, utilisez des vis galvanisées plutôt que des clous. Le fond du nichoir doit être pris en sandwich par les côtés, la façade et le dos du nichoir pour éviter qu'il ne se décroche malencontreusement. Le fond doit être percé de quelques trous de 5 mm environ pour favoriser la ventilation et éventuellement l'eau de pluie. Si le bois est trop lisse, pratiquez des rainures horizontales à l'intérieur du nichoir. Une partie du nichoir (toit ou devant) doit être amovible pour faciliter son nettoyage.

Emplacement

Jamais en plein soleil ou à l'ombre complète. Le trou d'envol doit être à l'opposé des vents dominants et le nichoir légèrement penché vers l'avant pour protéger les oiseaux des intempéries. Une orientation est-sud-est du trou d'envol est conseillée. Le nichoir doit être installé dans un endroit calme, sur un mur ou un arbre, hors de portée des curieux à deux ou quatre pattes. Évitez de le fixer sur un arbre recouvert de mousse, le tronc étant humide, ni aux branches d'un peuplier ou d'un bouleau car elles sont fragiles et cassantes. Si après 2-3 ans le nichoir n'a jamais été occupé, vérifiez que vous avez bien respecté tous ces conseils et recherchez un autre emplacement.

Fixation

Veillez à ce que le nichoir soit solidement fixé. La barre de fixation doit être vissée sur le nichoir. Pour éviter de blesser l'arbre et pour resserrer la fixation, disposez un morceau de planche ou de bois entre le tronc et le fil de fixation, de préférence du fil électrique gainé.

Période d'utilisation

Dès l'automne ou au début de l'hiver car certains oiseaux, comme les mésanges, recherchent très tôt les sites favorables et d'autres, comme le troglodyte mignon, y dorment parfois en hiver.

Protection contre les prédateurs

Évitez de disposer le nichoir au faite d'un mur ou à proximité de branches horizontales, facilement

accessibles aux chats et autres prédateurs. Supprimez le perchoir éventuellement incorporé au nichoir qui leur facilite l'accès. Une plaque métallique « anti-prédation » autour du trou d'envol empêchera les pics, lérots et écureuils de l'agrandir pour détruire la nichée. Contre les grimpeurs, vous pouvez fixer autour du tronc une chaîne-herse Stop-Minou ou bien des branches épineuses dirigées vers le bas, voire du barbelé ou une plaque métallique. Assurez-vous au préalable que ces protections ne soient pas dangereuses pour les enfants.

Combien de nichoirs installer ?

La plupart des oiseaux défendent leur territoire contre les intrus de la même espèce. Il est donc inutile, voire néfaste, de disposer en trop forte densité des nichoirs destinés à une même espèce (même type, même diamètre de trou d'envol). Aussi, il est bon de varier les modèles et de respecter des distances minimales entre deux nichoirs identiques :

- 15 à 20 m pour la mésange bleue, le gobemouche gris
- 40 à 50 m pour la mésange charbonnière
- 70 à 80 m pour le rougequeue à front blanc, la sittelle torchepot
- 200 m pour la bergeronnette grise.

Par contre, les moineaux friquet et domestique ou l'étourneau sansonnet peuvent nicher en colonie et les nichoirs peuvent être posés les uns à côté des autres.

Suivi et entretien du nichoir

Ne rentrez pas dans la vie intime de vos hôtes en ouvrant le nichoir durant la période de nidification, ils risqueraient fort d'abandonner leur progéniture. Avec des jumelles, à l'affût, vous pourrez suivre de loin les allées et venues des parents et les premières sorties des jeunes. Chaque année, nettoyez le nichoir pour prévenir les risques de maladie et les invasions de parasites. Videz-le de tous ses matériaux, brossez l'intérieur avec une brosse métallique. Si besoin est, passez un coup de chalumeau pour détruire les parasites ou badigeonnez à l'essence de thym ou de serpolet. Réparez le nichoir ou colmatez-le si nécessaire et vérifiez la solidité de la fixation. Effectuez ces travaux après la saison de reproduction. L'idéal est en septembre-octobre, car il y a alors peu de risques de déloger des chauves-souris, un loir ou un lérot, des guêpes ou autres hyménoptères qui élisent parfois domicile dans les nichoirs.

Pour en savoir plus

- Voir également la boutique LPO sur www.lpo-boutique.com

- **La Hulotte** n°10 « Spécial nichoir »
Pierre Déom

- **Nichoirs pour oiseaux, abeilles et bestioles** - Derek Jones
Les éditions de Saxe

- **Nichoirs, 99 modèles à construire soi-même** - Claude Lorpin
Edition Artémis

- **Attirez et nourrir des oiseaux au jardin** - Jen Green
Edition Delachaux & Niestlé

- **100 oiseaux des parcs et des jardins** - Frédéric Jiguet
Edition Delachaux & Niestlé



AGIR pour la
BIODIVERSITÉ

Pour plus d'informations : ALLO REFUGE LPO 05 46 82 12 34 ou REFUGE LPO
Fonderies Royales - CS 90263 - 17305 ROCHEFORT CEDEX

Abonnez-vous au **bulletin Refuges LPO INFO** sur www.lpo.fr
N'oubliez pas de consulter les pages « Jardins d'oiseaux » de notre **catalogue LPO**
et la rubrique Refuges LPO de **L'OISEAU magazine**.



En partenariat avec





Fiche de comptage de l'Observatoire des oiseaux des jardins



Oiseaux
des jardins



Muséum
national
d'histoire
naturelle

VIGIE NATURE
Le réseau de Vigie Nature pour les oiseaux

► Date d'observation : ► Durée : de ... h ... à ... h ...

► Pour chaque espèce, ne notez que le nombre maximal d'oiseaux observé en même temps.

► Saisissez vos observations sur : www.oiseauxdesjardins.fr

Accenteur mouchet



Moineau domestique



Moineau friquet



Bergeronnette grise



Merle noir



Mésange
à longue queue



Mésange bleue



Mésange charbonnière



Mésange nomette



Pinson des arbres



Pinson du Nord



Pouillot véloce



Roitelet huppé



Rougegorge familier



Serin cini



Tarin des aulnes



Chardonneret élégant



Verdier d'Europe



Bruant jaune



Bruant zizi



Rougequeue
à front blanc



Rougequeue noir



Linotte mélodieuse



Autre espèce
d'oiseau observée :

NOM :

.....

Autre espèce
d'oiseau observée :

NOM :

.....



<p>Fauvette à tête noire</p> 	<p>Troglodyte mignon</p> 	<p>Sittelle torchepot</p> 	<p>Choucas des tours</p> 	<p>Cornelle noire</p> 
<p>Etourneau sansonnet</p> 	<p>Geai des chênes</p> 	<p>Pie bavarde</p> 	<p>● Gobemouche gris</p> 	<p>Grive draine</p> 
<p>● Grive mauvis</p> 	<p>Grive musicienne</p> 	<p>Grosbec casse-noyau</p> 	<p>● Hirondelle de fenêtre</p> 	<p>● Hirondelle rustique</p> 
<p>● Martinet noir</p> 	<p>● Huppe fasciée</p> 	<p>Pic épeiche</p> 	<p>Pic épeichette</p> 	<p>Pic vert</p> 
<p>Crimpereau des jardins</p> 	<p>Pigeon biset</p> 	<p>Pigeon ramier</p> 	<p>Tourterelle turque</p> 	<p>Mésange huppée</p> 
<p>Mésange noire</p> 	<p>Bouvreuil pivoteau</p> 	<p>Perruche à collier</p> 	<p>Epervier d'Europe</p> 	<p>Autre espèce d'oiseau observée :</p> <p>NOM :</p>

● : présent uniquement en période estivale ● : présent uniquement en période hivernale